



### 产品概述

DTS726型三相四线电子式电能表均采用最新微电子技术，用于计量额定频率为50/60Hz的三相交流有功电能，对于正反向用电同等计量。本系列电子式三相电能表接入方式有两种：直接接入式或经互感器接入式。该产品符合国家标准GB/T17215.321-2008《静止式有功电能表（1级和2级）》标准中对三相电子式电能表的全部技术。

### 功能及特点

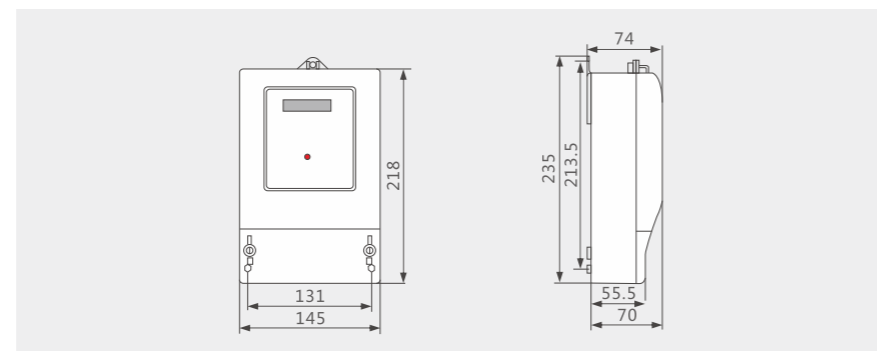
1. 计量三相有功电能，长期工作不须调校；
2. 三相电源供电，一线（三相三线电能表三线中任一线）或两线（三相四线电能表四线中任两线）断电，计量准确度不受影响；
3. 宽工作温度范围；
4. 在5%I<sub>b</sub>~I<sub>max</sub>范围内有良好的误差线性；
5. 外围元件少、低功耗、电表结构简单；  
电表内所有元件均选用长寿命、高可靠的电子器件，因而具有寿命长、可靠性高的特点。
6. 特点。  
\*显示方式计数器、液晶、数码管；  
\*具有远程断电功能；  
\*输出接口RS485。

### 主要技术参数

|           |  |
|-----------|--|
| 额定电流 (A)  | 1.5(6),2.5(10),5(20),5(30),10(40),10(60),15(60),20(80),30(100) |
| 额定电压 (V)  | 3×220/380或3×57.7/100<br>3×100或3×380                            |
| 额定频率 (Hz) | 50或60  |
| 准确度等级     | 1级或2级  |

### 外形及安装尺寸

DTS726



### 产品概述

DDSY726型单相电子式预付费电能表是在性能优良的单相电子式电能表的基础上，研制开发的具有电能计量、负荷控制和用户信息管理等多种功能的新型IC卡式预付费电能表，该表是当前改革用电体制、实现电能商品化、解决收费难及调节电网负荷状态的理想产品。该产品的各项性能指标符合GB/17215.321-2008《静止式有功电能表（1级和2级）》和GB/T18460.3-2001标准中对单相电子式预付费电能表的全部技术要求。

### 功能及特点

1. 有功电能计量，长期工作不需调校；
2. 一表（户）一卡，具有良好的防伪性；
3. 剩余电量等于报警电量时，数码管常亮，提醒用户及时购电；
4. 剩余电量为0时跳闸断电；
5. 防窃电，自动记录非法用电信息；
6. 超负荷自动断电，便于电力部门实施增容；
7. 大容量磁保持继电器，低功耗、高可靠性；
8. 具有数据回写功能，便于电力部门管理；
9. 电表内所有元件均选用长寿命、高可靠的电子元件，因而具有寿命长、可靠性高的特点；
10. 配套的IC卡售电管理系统具有完备的管理和用电监察等功能。

### 主要技术参数

|           |   |
|-----------|---|
| 额定电流 (A)  | 5(20),5(30),10(40),10(60),15(60),20(80),30(100) |
| 额定电压 (V)  | 220或240   |
| 额定频率 (Hz) | 50或60   |
| 准确度等级     | 1级或2级   |

### 外形及安装尺寸

DDSY726

