



产品概述

DZ15系列塑壳式断路器(以下简称断路器), 适用于交流50Hz, 额定电压230V、400V, 额定电流至100A的电路中作通断操作, 并起过载, 短路保护作用, 亦可作为线路的不频繁转换及电动机的不频繁起动之用。

该系列产品的壳架等级40、100型均带有透明盖, 客户可随时观察产品内部的运行情况。

产品符合标准: GB/T 14048.2。

断路器分类

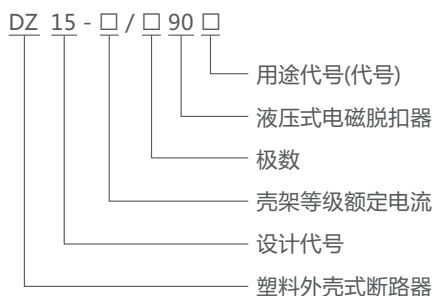
- 按断路器极数分为: 二极、三极;
- 按断路器的用途分为: 配电用, 保护电动机用(仅三极断路器)。

断路器脱扣方式及附件代号

表1

过电流脱扣器用途	代号
配电用	1
保护电动机用	2

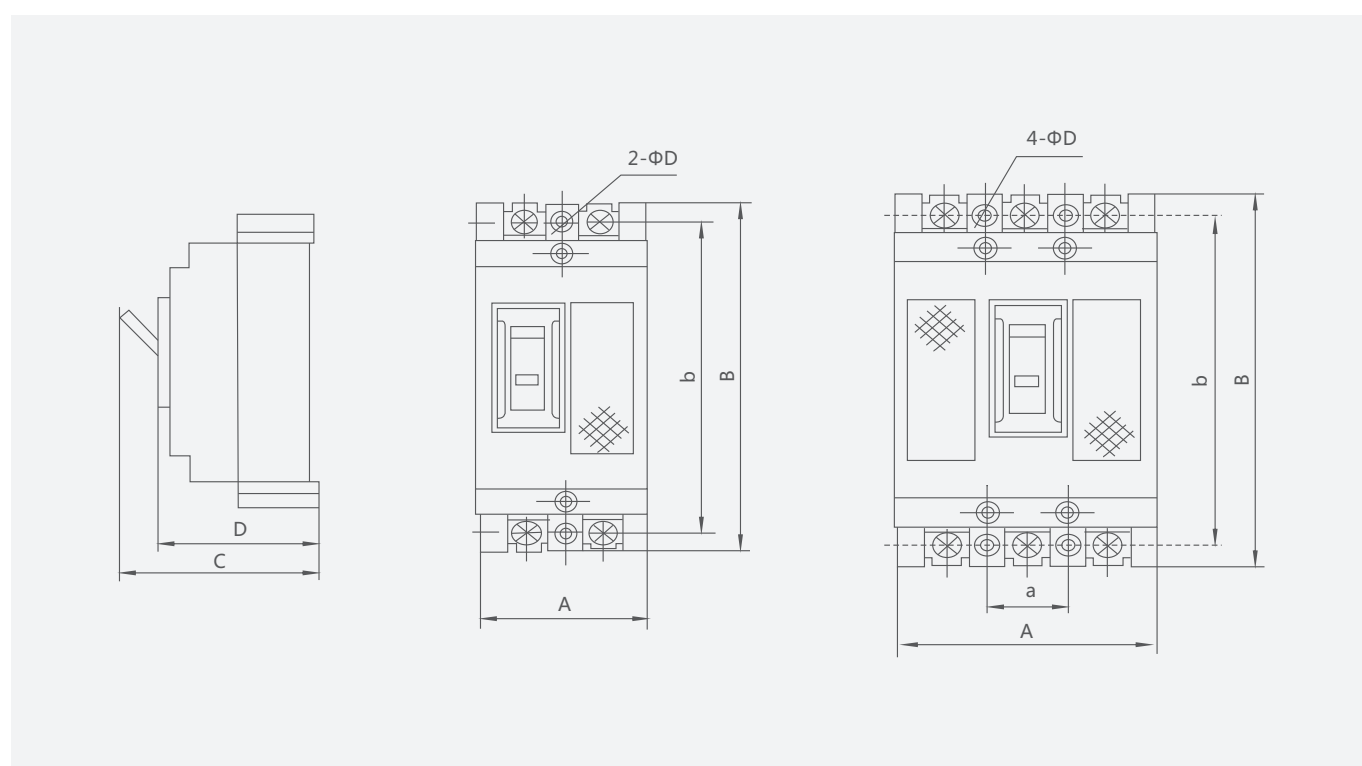
产品型号及含义



主要技术参数

型号	额定绝缘电压 (V)	壳架等级额定电流 (A)	额定工作电压 (V)	极数	分断能力(A) Icu=Ics	脱扣器额定电流 (A)
DZ15-40/290□ DZ15-40/390□	500	40	230 400	2 3	3000	10、16、20、25、32、40
DZ15-100/290□ DZ15-100/390□	500	100	230 400	2 3	5000	50、63、80、100

外形及安装尺寸



Inm(A)	极数	A	B	C	D	a	b	d
40	二极	53±1.5	134±2.0	88±1.85	73.5±1.5	—	120±0.4	5 ^{+0.3} ₀
40	三极	78±1.5	134±2.0	88±1.85	73.5±1.5	25±0.3	120±0.4	5 ^{+0.3} ₀
100	二极	66±1.5	147±2.0	96±1.85	80±1.5	—	130±0.5	7 ^{+0.4} ₀
100	三极	96±1.85	147±2.0	96±1.85	80±1.5	30±0.3	130±0.5	7 ^{+0.4} ₀