

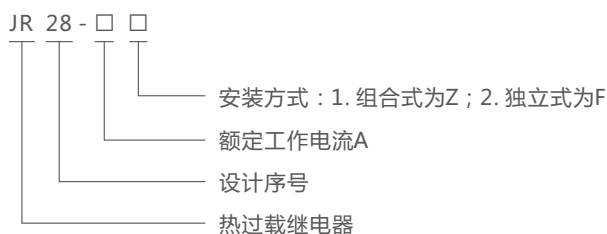
## 产品概述

JR28系列热过载继电器（以下简称热继电器），主要用于交流50Hz，额定工作电压380V及以下，电流0.1~93A的电路中，作电动机过载、断相、起动时间过长、堵转时间过长的保护。继电器可与对应的交流接触器接插安装，又可独立安装。

产品符合标准：IEC60947-4、GB/T 14048.4。



## 产品型号及含义



## 正常工作条件

- 海拔高度不超过2000m；
- 周围空气温度不高于+40°C、不低于-5°C；24h的平均值不超过35°C；
- 大气的相对湿度，在周围最高温度为+40°C时，不超过50%；在较低的温度下可以有较高的相对湿度，在最湿月的月平均温度为+25°C时，月平均最大相对湿度为90%，并考虑到温度变化发生在产品表面上的凝露；
- 安装条件：垂直安装面的倾斜度不超过5°；
- 污染等级：3级；
- 安装类别：III类。

## 主要技术参数

### 基本参数

#### 主电路：

- a. 额定工作电压：AC 380V
- b. 额定频率：50Hz

#### 辅助电路：

- a. 额定绝缘电压：AC 380V
- b. 额定频率：50Hz
- c. 使用类别：额定工作电压、额定工作电流和约定发热电流：

使用类别	AC-15		DC-13
额定工作电压V	220	380	220
额定工作电流A	1.64	0.95	0.15
约定发热电流A	5	5	5

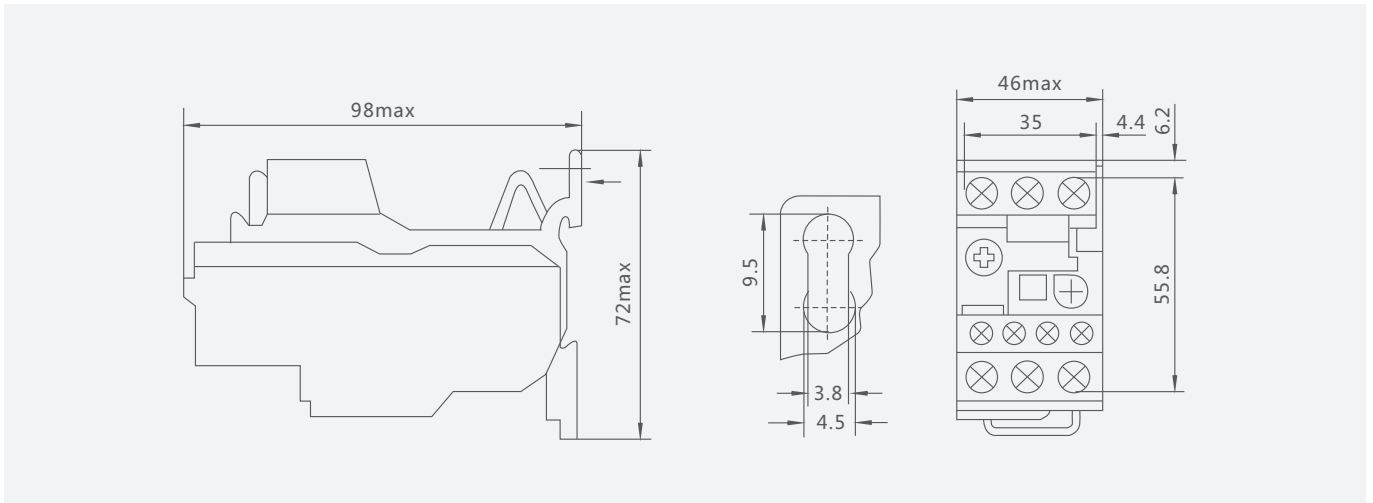
## 主要规格

热继电器的型号和规格，整定电流调节范围，适配交流接触器型号及订货代号：

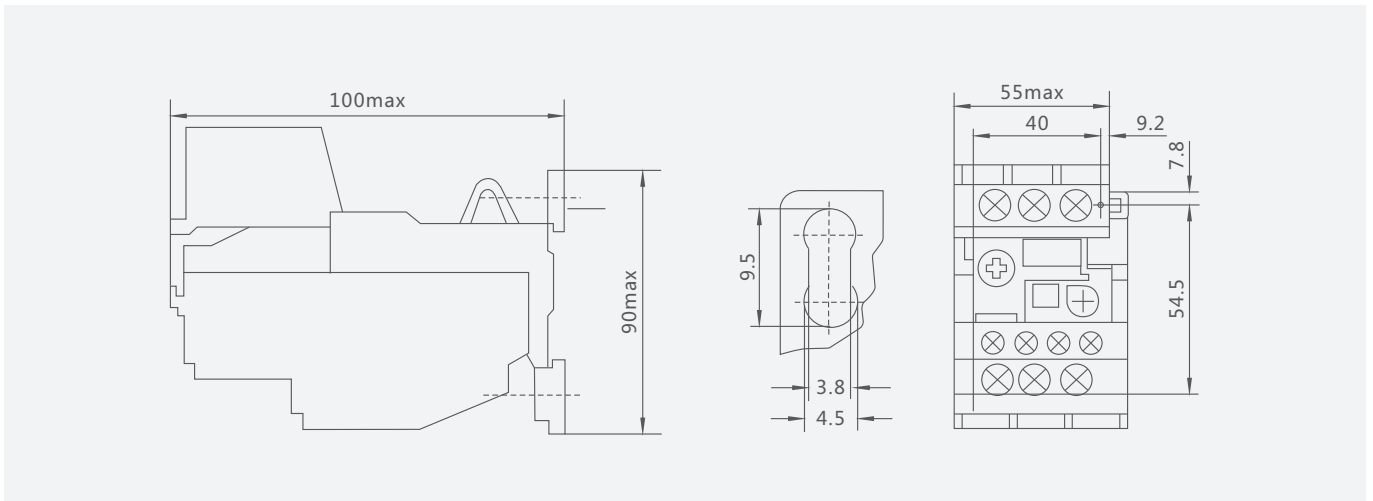
型号	订货	额定电流范围	熔断器的类		相匹配的接触器型号
			aM	gG	
			A	B	
JR28-25/Z	JR28-25/Z-0A	0.1~0.16	0.25	2	CJX2-09
	JR28-25/Z-0B	0.16~0.25	0.25	2	CJX2-09
	JR28-25/Z-0C	0.25~0.4	1	2	CJX2-09
	JR28-25/Z-0D	0.4~0.63	1	2	CJX2-09
	JR28-25/Z-0E	0.63~1	2	4	CJX2-12
	JR28-25/Z-1A	1~1.6	2	4	CJX2-12
	JR28-25/Z-1C	1.6~2.5	4	6	CJX2-12
	JR28-25/Z-1D	2.5~4	6	10	CJX2-12
	JR28-25/Z-1E	4~6	8	16	CJX2-12
	JR28-25/Z-1F	5.5~8	12	20	CJX2-12
	JR28-25/Z-1G	7~10	12	20	CJX2-12
	JR28-25/Z-1H	9~13	16	25	CJX2-12~32
	JR28-25/Z-2A	12~18	0	35	CJX2-18~32
JR28-25/Z-2B	17~25	25	50	CJX2-25	
JR28-36/Z	JR28-36/Z-2A	23~32	40	63	CJX2-25
	JR28-36/Z-2B	28~36	40	80	CJX2-32
JR28-93/Z	JR28-93/Z-2A	23~32	40	63	CJX2-40~95
	JR28-93/Z-2B	30~40	40	100	CJX2-40~95
	JR28-93/Z-2C	37~50	63	100	CJX2-50~95
	JR28-93/Z-2D	48~65	63	100	CJX2-50~95
	JR28-93/Z-2E	55~70	80	125	CJX2-65~95
	JR28-93/Z-2F	63~80	80	125	CJX2-80、CJX2-95
	JR28-93/Z-2G	80~93	100	160	CJX2-95~150

外形及安装尺寸

JR28-25/F



JR28-36/F



JR28-93/F

