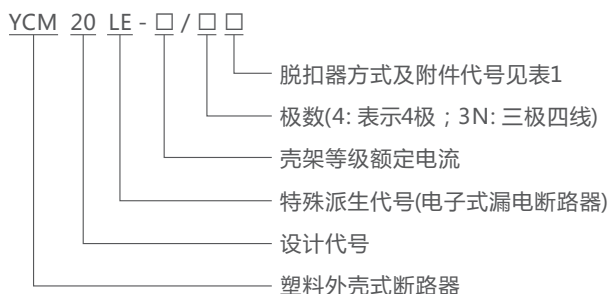




### 产品概述

YCM20LE系列剩余电流动作断路器(以下简称漏电断路器)是一种电流动作型电子式剩余电流动作保护装置,主要适用于交流50Hz,额定电压为400V,额定电流至630A的配电网中,作为人身触电保护之用,也可用来防止因设备绝缘损坏,产生接地故障电流而引起的火灾危险,并可用来分配电能和线路及电源设备的过载保护和短路保护,并可作为线路的不频繁转换之用。产品符合标准:GB/T 14048.2。

### 产品型号及含义



脱扣器方式及附件代号

表1

过电流 脱扣方式	不带 附件	分励 脱扣器	辅助 触头	欠电压 脱扣器
瞬时脱扣器	200	210	220	230
复式脱扣器	300	310	320	330

### 正常工作条件

- 海拔高度不超过2000m;
- 周围空气温度不高于+40°C、不低于-5°C;24h的平均值不超过35°C;
- 大气的相对湿度,在周围最高温度为+40°C时,不超过50%;在较低的温度下可以有较高的相对湿度,在最湿月的月平均温度为+25°C时,月平均最大相对湿度为90%。并考虑到温度变化发生在产品表面上的凝露;
- 安装条件:安装在无冲击振动及无雨雪侵袭的地方,上接线端子接电源侧,下接线端子接负载侧。与垂直面的倾斜度不超过5°;
- 污染等级:3级;
- 安装类别:III类;
- 漏电断路器安装场所附近的外磁场在任何方向不超过地磁场的5倍。

主要技术参数

产品型号	壳架等级 额定电流 Inm(A)	额定 电压 Ue(V)	额定 频率 Hz	额定电流 In(A)	额定剩余 动作电流 IΔn(mA)	额定剩余 不动作电流 IΔno(mA)	最大分断时间 s		
							IΔn	2IΔn	5IΔn
YCM20LE-160	160	380	50	50,63,80, 100,125, 160	100	50	0.2	0.1	0.04
					300	150	0.2	0.1	0.04
					500	250	0.2	0.1	0.04
YCM20LE-250	250	380	50	100,125, 160,180, 200,225, 250	150	75	0.2	0.1	0.04
					300	150	0.2	0.1	0.04
					500	250	0.2	0.1	0.04
YCM20LE-400 YCM20LE-630	400 (630)	400	50	200,250, 315,350, 400(400, 500,630)	100	50	0.2	0.1	0.04
	300			150	0.2	0.1	0.04		
	500			250	0.2	0.1	0.04		

反时限断开动作特性

试验电流 名称	整定电流 倍数	试验时间(h)			起始 状态
		In≤63A	63A < In≤250A	In > 250A	
约定不脱扣电流	1.05	≥1	≥2	≥2	冷态开始
约定脱扣电流	1.30	<1	<2	<2	热态开始
返回特性电流	3.0	可返回时间(s) > 5	可返回时间(s) > 8	可返回时间(s) > 12	冷态开始

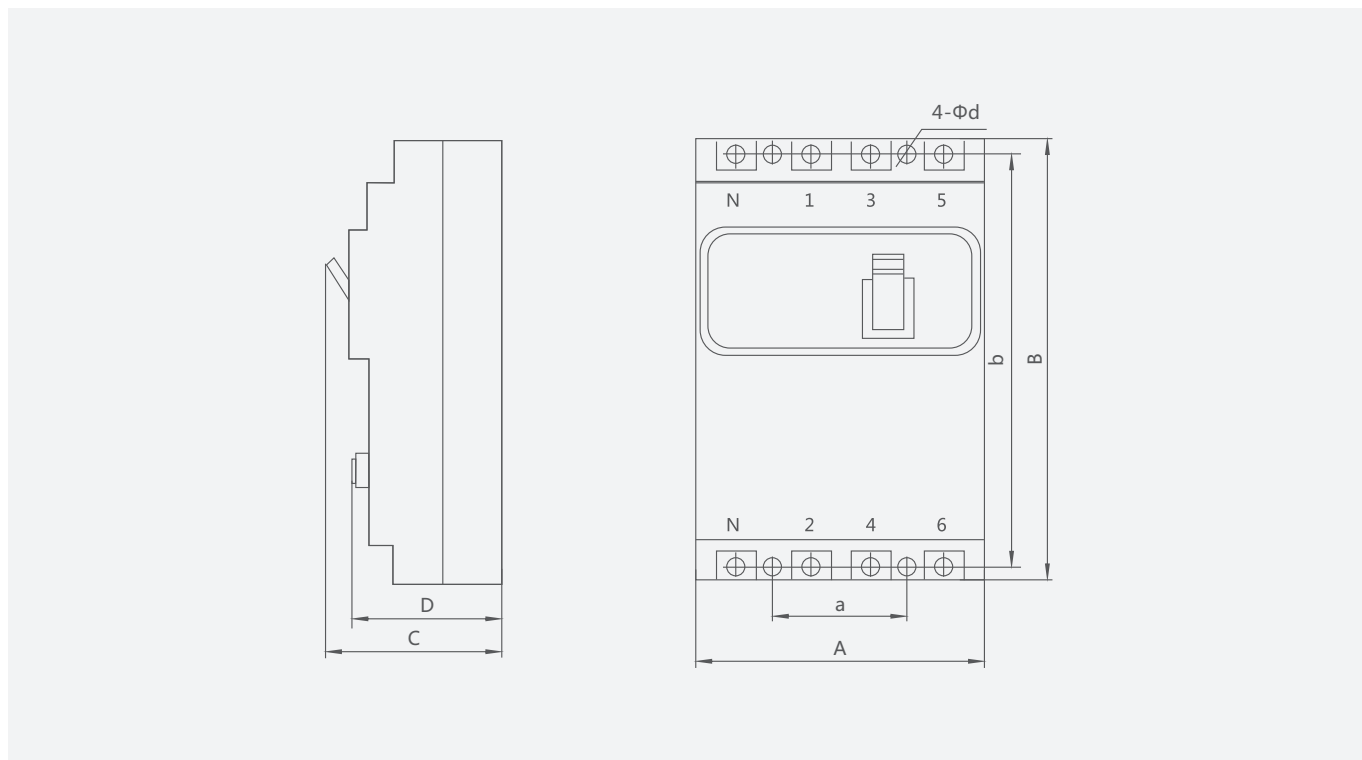
漏电断路器的额定极限短路分断能力和额定剩余接通分断能力

产品型号	额定极限短路分断能力Icu		额定剩余接通分断能力IΔm		飞弧距离 mm
	AC380V 有效值kA	AC380V COSΦ	AC380V 有效值kA	AC380V COSΦ	
YCM20LE-160	12	0.3	3	0.95	≤60
YCM20LE-250	15	0.3	4	0.9	≤60
YCM20LE-400(630)	20	0.25	5	0.7	≤80

漏电断路器的过电流脱扣器的断开特性短路情况下的断开特性

Inm(A)	动作电流整定值	整定值的准确度
160,250,400(630)	10In	±20%

外形及安装尺寸



产品型号	极数	外形尺寸(mm)			安装尺寸(mm)			
		A	B	C	D	a	b	$\Phi d$
YCM20LE-160	3N,4	143±2.0	225±2.3	104.5±1.75	88.8±1.75	70±0.37	203±0.57	$\Phi 4.3^{+0.48}_0$
YCM20LE-250	3N,4	144±2.0	276±2.6	141±2.0	113±1.75	70±0.37	240±0.57	$\Phi 4.3^{+0.48}_0$
YCM20LE-400(630)	3N	206±2.3	360±2.85	152±2.0	116±1.75	102±0.5	324±0.70	$\Phi 7^{+0.48}_0$