

产品概述

YCM3LE系列剩余电流动作断路器，主要适用于交流50Hz，额定电压400V，额定电流至800A的配电网中，用来对人体间接接触保护，也可用来防止因设备绝缘损坏，产生接地故障电流而引起的火灾危险，也可用来分配电能和保护线路及电源设备的过载和短路，还可作为线路的不频繁转换和电动机不频繁启动之用。额定剩余动作电流 $I_{\Delta n}$ 及最大断开时间根据实际情况现场可调；可定制漏电只报警不跳闸功能。

产品符合标准：IEC60947-2、GB/T 14048.2。



产品型号及含义



备注：

- A型：N极不安装过电流脱扣元件，且N极始终接通，不与其他三极一起合分。
- B型：N极不安装过电流脱扣元件，且N极与其他三极一起合分(N极先合后分)。
- C型：N极安装过电流脱扣元件，且N极与其他三极一起合分(N极先合后分)。
- D型：N极安装过电流脱扣元件，且N极始终接通，不与其他三极一起合分。

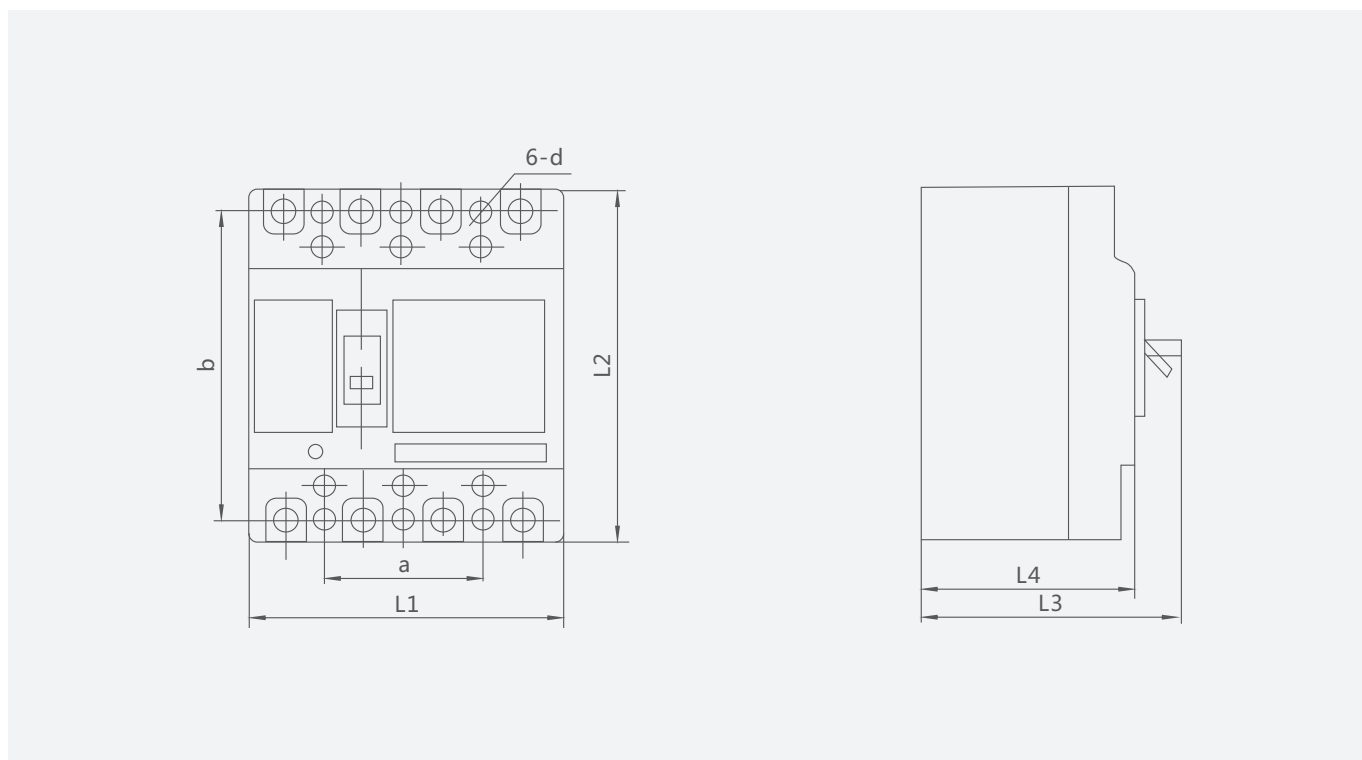
表1

附件名称	脱扣方式及内部附件代号		附件安装侧及引线方向	
	电磁式脱扣器	复式脱扣器	YCM3LE-125/4□ YCM3LE-250/4□	YCM3LE-400/4□ YCM3LE-630/4□ YCM3LE-800/4□
无附件	200	300	□H	□H
报警触头	208	308	◀□H	◀□H
分励脱扣器	210	310	◀◉H	◀◉H
辅助触头	220	320	◀■H	◀■H
欠电压脱扣器	230	330	◀○H	◀○H
分励脱扣器、辅助触头	240	340	◀◉■H▶	◀◉■H▶
二组辅助触头	260	360	◀■H■H▶	◀■H■H▶
辅助触头、欠电压脱扣器	270	370	◀◉■H▶	◀◉■H▶
分励脱扣器、报警触头	218	318	◀◉◉H▶	—
辅助触头、报警触头	228	328	◀■H	◀■H
欠电压脱扣器、报警触头	238	338	◀◉◉H▶	—
分励脱扣器、辅助触头、报警触头	248	348	◀◉◉■H▶	—
二组辅助触头、报警触头	268	368	◀■H■H▶	◀■H■H▶
辅助触头、欠电压脱扣器、报警触头	278	378	◀◉■H▶	—

注：左装  手柄 右装 报警触头□ 分励脱扣器◉ 辅助触头■ 欠电压脱扣器○

型号	YCM3LE-125		YCM3LE-250		YCM3LE-400			YCM3LE-630-800			
壳架电流Inm(A)	125		250		400			630,800			
额定电流In(A)	16,20,25,32,40,50,63,80,100,125		100,125,140,160,180,200,225,250		225,315,350,400			400,500,630,700,800			
极数	4		4		4			4			
额定绝缘电压Ui(V)	800										
额定工作电压Ue(V)	AC400										
额定冲击耐受电压Uimp(V)	8000										
飞弧距离(mm)	50					100					
分能能力级别	L	M	L	M	L	M	H	L	M	H	
极限短路分断能力Icu(kA)	35	50	35	50	35	50	85	35	50	85	
运行短路分断能力Ics(kA)	25	35	25	35	25	35	65	25	35	65	
额定剩余短路接通(分断)能力	12.5	12.5	12.5	12.5	21.25	21.25	21.25	8.75	12.5	21.25	
额定剩余动作电流IΔn(mA)	非延时型	30/100/500,100/300/500		30/100/500,100/300/500		100/300/500			300/500/1000		
	延时型	100/300/500		100/300/500		100/300/500			300/500/1000		
额定剩余不动作电流IΔn(mA)	1/2IΔn		1/2IΔn		1/2IΔn			1/2IΔn			
操作性能(次)	通电	1500		1000		1000			1000		
	不通电	8500		7000		4000			4000		
	总次数	10000		8000		5000			5000		
剩余电流保护动作时间	IΔn		2IΔn		5IΔn			10IΔn			
最大分断时间(S)	非延时型	0.3		0.15		0.04			0.04		
	延时型	0.4/1		0.4/1		0.4/1			0.4/1		

外形及安装尺寸



产品型号	极数	外形尺寸				安装尺寸		
		L1	L2	L3	L4	a	b	d
YCM3LE-125L	4	122max	150max	94max	75max	60	129	Φ4.5
YCM3LE-125M	4	122max	150max	110max	92max	60	129	Φ4.5
YCM3LE-250L	4	142max	165max	94max	72max	70	126	Φ4.5
YCM3LE-250M	4	142max	165max	110max	106max	70	126	Φ4.5
YCM11LE-400	4	198max	257max	146max	106max	94	194	Φ7
YCM11LE-630 YCM11LE-800	4	280max	280max	155max	116max	140	243	Φ7