



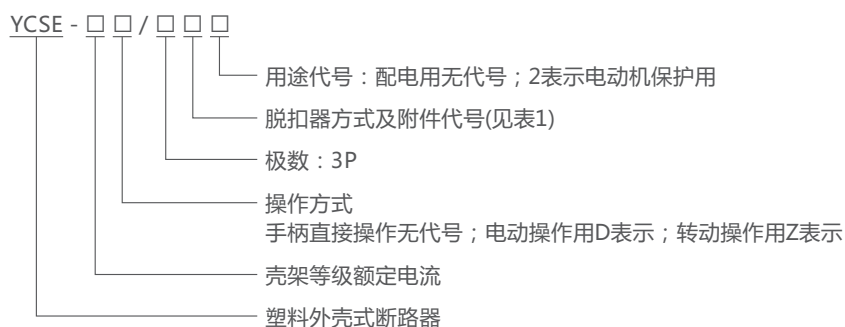
产品概述

YCSE系列塑料外壳式断路器（以下简称断路器）适用于交流50Hz，额定绝缘电压690V，额定工作电压为400V，额定电流至630A及以下的配电网中，用来分配电能和电源设备的过载、短路和欠电压保护之用。在正常情况下，断路器可作为线路的不频繁转换之用，壳架等级额定电流400A及以下的断路器。亦可作为保护电动机和电动机的不频繁启动之用。

该系列产品壳架等级从160-630均带有透明盖，客户可随时观察产品内部运行情况。

产品符合标准：IEC60947-2、GB/T 14048.2。

产品型号及含义



断路器脱扣方式及附件代号

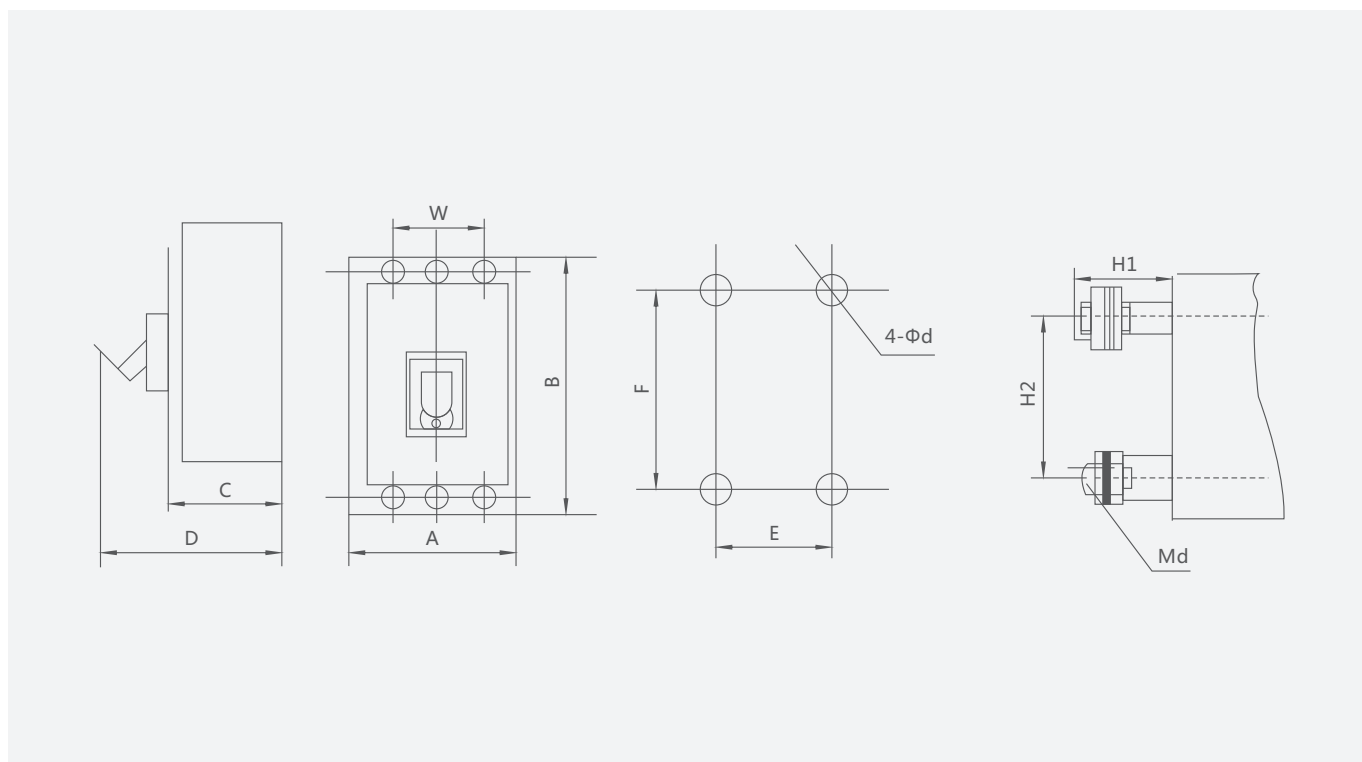
表1

脱扣方式	附件名称	不带附件	分励脱扣器	辅助触头	欠压脱扣器	分励脱扣器 辅助触头	分励脱扣器 欠压脱扣器	二组 辅助触头	辅助触头 欠压脱扣器
	代号								
瞬时脱扣器		200	210	220	230	240	250	260	270
复式脱扣器		300	310	320	330	340	350	360	370

主要技术参数

- 断路器的脱扣器额定电流YCSE-160为16, 20, 25, 32, 40, 50, 63, 80, 100, 125、140和160A共12种规格、YCSE-400为200, 250, 315, 350, 400A共5种规格, YCSE-630为400, 500, 630共3种规格。
- 断路器的瞬时脱扣器为不可调式, 配电保护用瞬时脱扣器整定电流值为 $10I_n$, 电动机保护用瞬时脱扣器整定电流为 $12I_n$, 并具有 $\pm 20\%$ 的准确度。

外形及安装尺寸



型号	外形及安装尺寸 mm							板后接线		
	A	B	C	D	E	F	d	H1	H2	Md
YCSE-160	108	153	86	106	35	135	5	50	131	M6
YCSE-400	155	276	106.5	143	51	241	9	85	240	M10
YCSE-630	210	395	109.5	150	70	360	11	92	325	M16